

➤ 声明

本说明书解释权、修改权归设备制造公司所有；

机型参数由于机型的不断更新,本公司保留修改的权利,恕不另行通知,以各机型的铭牌为准.

当出现故障时,请按本说明书售后服务条款进行,不得擅自拆、装、更换零件;否则所造成的一切后果,与本公司无关。

对不正确的安装、使用和违反本说明书规定所造成的一切后果,与本公司无关。

版本号: 02

电梯专用空调

使用说明书

目录

产品特点.....	1
技术参数.....	1
注意事项.....	2
维护保养.....	2
操作指南.....	3
接收面板操作说明.....	3
遥控器使用说明.....	4
功能介绍.....	5
常见故障及处理办法.....	8
用户需知.....	10
电气安全要求.....	10

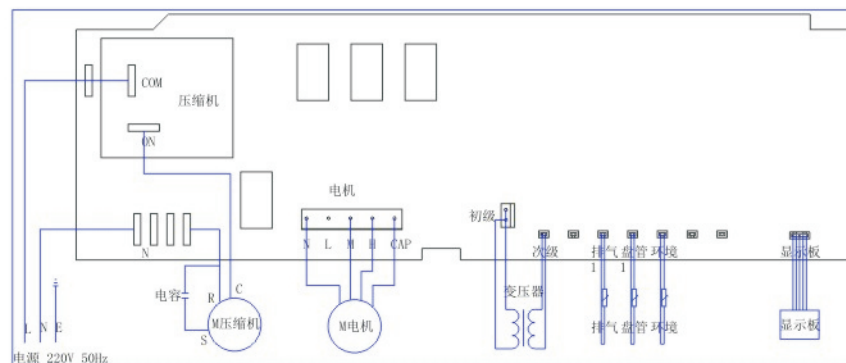


感谢您选用本公司的电梯专用空调，请你在使用前详细阅读使用操作说明及有关注意事项。如在使用过程中发现故障问题请及时与我公司联系。（本手册中的有关内容可能因产品的更新而变化，若与实物有差异，以实物为准，恕不另行通知。）

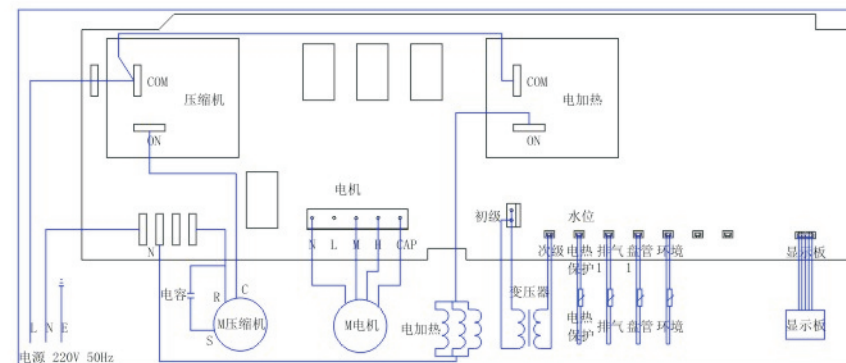
制冷量	电源	插座规格	保险丝规格
2500/3200W	220V~50HZ	10/16A	10/16A

➤ 电路控制主板接线图

单冷型



冷暖型



- 1、切勿使空调器沾水受潮，否则可能发生短路或者火灾。
- 2、切勿在空调器附近使用或存储如发胶、油漆、汽油等可燃气体或液体，否则可能发生火灾。
- 3、若发现异常情况，如异常噪声、气味、烟雾、温度升高、漏电等现象，请尽快切断电源，然后与当地经销商服务中心联系，切不可自行修理机器。

➤ 用户须知

1. 用户应具备与空调铭牌标示一致的合格电源，其电压应在额定电压值的 90% - 100% 以内。
2. 电源电路应有漏电保护器或空气开关等保护装置，其容量应大于空调器最大电流值的 1.5 倍。
3. 一定要使用专用线路及空调器随机插头匹配的有效接地插座。本机的插头已带接地插子，请勿自行更改。
4. 请使用规定的保险丝或断路器。
5. 必须确保空调器良好接地，即空调器的开关必须有的接地线。
6. 不要拉本机电源线，如果要更换电源线，必须由公司工程服务中心或其他委派专业人员操作。

➤ 电气安全要求

该空调器的安装应符合 GB7588-1995 电梯制造与安装安全规范的规定及本说明书的要求。建议由专业安装技术人员安装本机。

- 1、电源连接线是按颜色区分的，接线时，请您遵守接线规则。
- 2、电源插头已接好地线，请不要随意更改若要更换，请与本公司工程服务中心联系。其插座必须有可靠的接地线，并在随机电源线所及之处。

➤ 产品特点

系列电梯专用空调适用于各类乘客电梯、病床电梯、载货电梯、客货电梯、住宅电梯、观光电梯，其主要特点为：

- ◆ 机体采用一体化设计，无制冷剂外泄，重量轻，体积小。
- ◆ 低噪音，高效运转，特强送风系统设计，送风均匀，冷量足，使轿厢内保持宁静、舒适。
- ◆ 独立电源供电设计，不影响电梯正常运行。
- ◆ 自动恒温，节省能源。
- ◆ 安装方便，操作简单，安全可靠。
- ◆ 机身采用优质抗腐蚀材料，豪华美观。
- ◆ 轿内遥控，可设定开、关，操作方便。
- ◆ 多层防御净化装置，有效除去轿内混浊空气；具有静电集尘、杀菌、防霉、除臭、清新空气功能。

产品型号	
制冷（热）量	2500W
风量	436m ³ /h
工作电压	220V/50Hz (2 Phase)
电流（制冷/制热）	4.6A/7.6A
消耗功率	950W
运行噪音	≤48 dB (A)
重量	36Kg
外形尺寸	560×450×340mm
防水等级	IP×4
触电保护类型	I
适用梯型	<1350kg

➤ 技术参数

➤ 注意事项

为了延长电梯空调的使用寿命，请您在使用时注意以下事项。

1. 请勤于清除空调回风口及机身的防尘滤网。若滤网积上灰尘会对空气的顺利流通造成障碍以致降低制冷效果，在长期使用电梯空调时请每隔两周清洗一次滤网。（操作前要关机、断电、不要用拔掉电源的方法来使空调器停止运转）
2. 对电梯维护人员检修电梯时，请提示其勿踩踏显示器连接线，勿踩踏空调主机，以免导致机壳变形。
3. 请勿碰撞空调相关的导风管以免造成接口松脱。切勿阻挡回风口，以保证送风顺畅，否则将降低空调器的性能且导致不正常运行。
4. 长时间停止使用时请关闭电源开关、拔下轿顶电源插头。
5. 在空调发生故障时请及时通知我厂，在没有经过我厂授权的情况下请不要自行拆机检修，否则将失去相关保修资格。

➤ 维护保养

1. 当你在使用空调的过程中，觉得出风口的风量有所减弱，同时噪音增大时，请检查空调机身防尘网及回风滤网，如有积尘应及时清洗。具体方法如下：把回风滤网取出清扫干净，亦可用清水加小量洗调剂进行清洗，晾干后再放回原位固定即可。（注意：清扫前请切断电源—关机后才能拔下电源插头）
2. 勤于检查接地线是否断线，脱落。

小提示：

在停止运行后的短时间内，可能听到“嘶嘶”声。这是冷媒停止流动或改变流量时发出的声音。

当空调器运行或停止运行时，可能听到“吱吱”声，这是由于塑料件温度变化时，自然膨胀或收缩发出的声音。

3、从空调器吹出灰尘

长期未使用、首次使用时，进入空调器内的灰尘将被吹出。

4、空调器发出异味

空调器吸收井道、轿厢内或香烟等气味，在运行时散发出来。

5、“制冷”模式转换为“送风”模式

室温已经下降到设定温度时，空调器会自动关闭压缩机，转为“送风”模式，待室温回升到设定温度以上，压缩机重新启动，恢复到“制冷”模式。

6、3分钟保护功能

压缩机停机3分钟内不能启动。

➤ 警告

- 1、空调器的主电源开关应设在机房中的独立电源。
- 2、在雷雨天气，请断开主电源开关，否则闪电可能使本机受损。
- 3、清洁本机或进行保养维护之前，请断开主电源开关，否则可能发生意外。
- 4、切勿使用液体清洗剂，液化清洗剂及腐蚀性清洁剂擦拭本机或往机身上洒水，会损坏机身塑料件，严重时可能发生电击。

➤ 危险

空气吹出正常， 但制冷效果不好	温度设定不恰当	恰当设定温度将温度 调低或调高
	空气滤清器被尘埃或污 秽阻塞	清洁空气滤清器
	出风口或进风口被阻塞	清除阻塞物
空气吹出正常， 但完全不能制冷	有物体阻挡室外侧进风 口或室内侧出风口	首先除去阻塞物，然后 重新启动电梯空调
	压缩机三分钟保护	等待
	温度设定不恰当	恰当设定温度
温控无显示， 但制冷效果正常	数据连接线松动或脱落	检查线路
机体内有响声	风扇与周围物体摩擦	专业人员开箱检查
	未做轿内回风导致水响	轿顶开孔做回风
频繁启动/关断	所使用的电源线径太细 导致空调器自动保护	应采用 1.5m ² 以上线径 专用电源线
其它现象如：1、运行灯快速闪烁，遥控接收器 显示“E”，拨下电源插头再重新插上启动后仍然 闪烁；2、保险丝熔断频繁或断路器失误频繁； 3、水或其它物质进入空调机内。		与本公司售后服务联 系

● 非空调器故障现象

下列现象并非表示空调发生异常。

1、系统不运转

在按下遥控器上开/关按钮以后，系统不立刻开始运行。

如果运行指示灯亮，则表示空调器处于正常的运行状态。不立刻开始运行的原因是为了防止发生过载、系统内的安全装置动作的原故。经过 3 分钟以后，空调器压缩机将自动开始运行。

2、空调器的噪音

1. 遥控器在长时间不用时请把电池取出；
2. 若空调停机后马上再开机，压缩机需等待 3 分钟后才会启动以保护机器。

➤ 操作指南

1. 制冷操作

使用环境温度约 15 度以上，53 度以下；

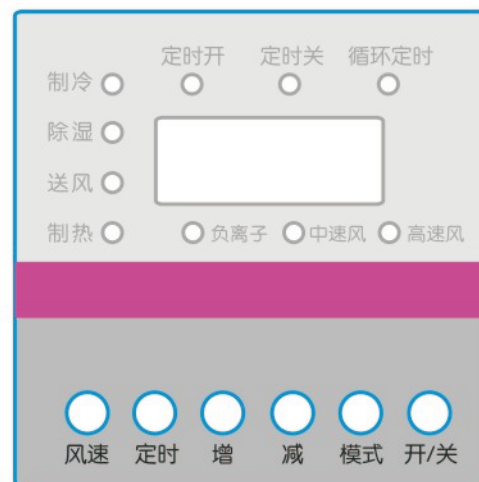
如果在上述范围以外的温度下长时间操作有可能造成故障；

轿厢的湿度大于 90% 的状态下，空调器长时间运行，有时会在机器表面结露，造成水珠属于正常现象。

2. 除湿操作

轿厢的温度约 18 度以上，53 度以下；如果在上述范围以外的温度下长时间操作空调器，可能造成故障。

➤ 接收面板操作说明



1. 开/关键

在开机状态按此键则关机；在关机状态按此键则开机（此控制具有记忆功能；每次开机自动按上次模式进行运行）。

2. 模式键

非关机状态下，按此键，按“制冷-除湿-送风-制热（单冷型无此模式）”循环。

3. 风速键

非关机状态下，按此键按高风，中风循环。

长按风速键 5 秒进入参数查询，此时按“加或减”，查询参数参数序号和参数值先后显示。

4. 增、减键

非关机状态，运行制冷或制热模式下，直接设置相应模式下的设定温度；查询参数模式下，按顺序显示各参数；设置参数模式下，增加减少相应参数数值；

5. 定时键

在循环定时取消状态下长按此键 3 秒，开启循环定时。

在循环定时开启状态下长按此键 3 秒，取消循环定时。

在遥控开启定时后，按此键可屏蔽定时，再按此键可取消屏蔽定时。

6. 参数设置

进入 -- 先后按住“模式”和“减”键 5 秒，进入管理级参数设置状态。

修改 -- 按增减键选择要修改的参数，当显示参数值时，按模式键进入修改参数状态，参数值闪烁显示，按增减修改参数值，再按模式键确认修改值，蜂鸣器响两声，参数修改成功。

退出 -- 按【开/关】键或 120 秒以上无操作按键退出参数设置。

恢复参数默认值--先后按下【定时】和【模式】键 5 秒以上可恢复出厂设置

注：显示 A: 表示 10, b:表示 11, c:表示 12, d:表示 13,E:表示 14,F:表示 15,如显示 b0,表示为 110;

故障显示

故障现象	指示灯显示
房间温度传感器坏	数码管显示E1
盘管温度传感器坏	数码管显示E2
排气温度传感器坏	数码管显示E3
排气高温保护	数码管显示E4
冷媒不足保护	数码管显示E5
电加热保护故障	数码管显示E6
过冷保护	数码管显示E7
限时保护	数码管显示E8
设置参数出错（须恢复出厂设置）	数码管显示E9

➤ 常见故障种类和处理方法

故障现象	原因	处理方法
不启动	停电	等待电网恢复
	电源开关未接通	接通电源开关
	电源开关保险丝烧断	更换保险丝
	遥控器内电池已耗尽	更换电池
	定时开机的时间未到	等待或消除原设定
	电源线断	检查电源线

d3	室内盘管温度	℃
d4	室外环境温度（预留）	℃
d5	室外盘管温度（预留）	℃
d6	排气温度	℃
d7	限时时间	
d8	时钟的秒	
E1-3	历史故障	

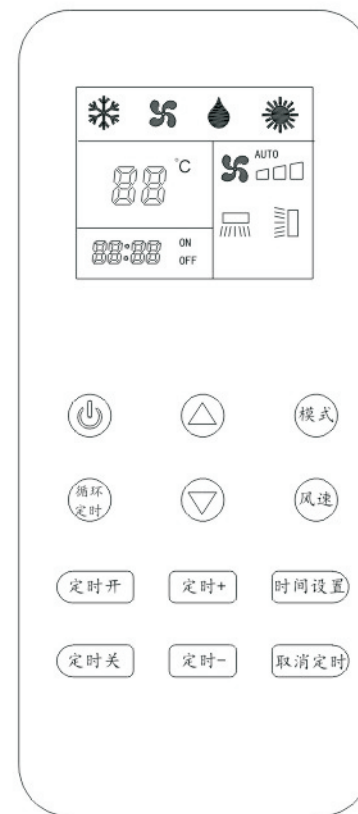
注：显示 A：表示 10，b：表示 11，c：表示 12，d：表示 13，如显示 b0，表示为 110；

参数设置表

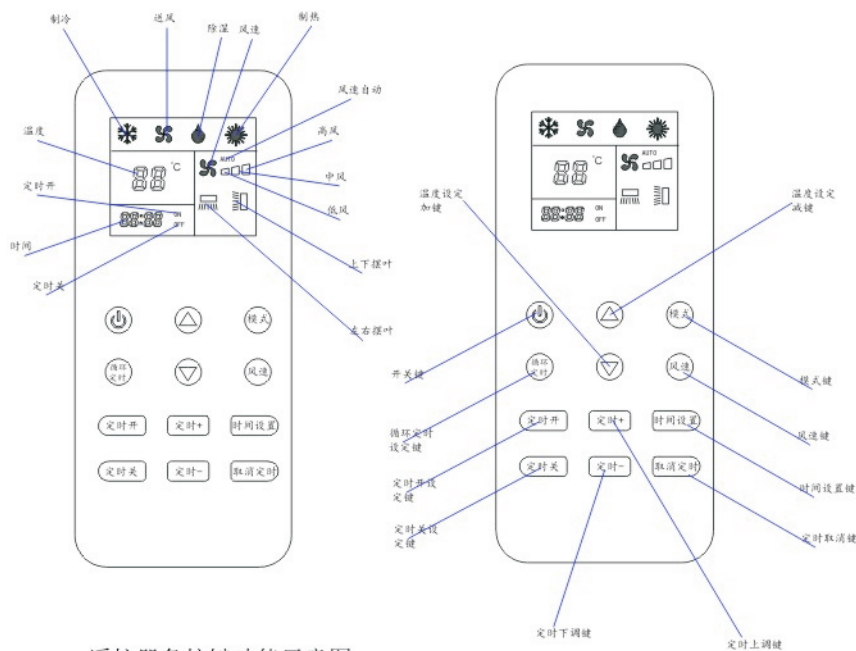
序号	代码	项目	单位	参数范围	默认值	备注
1	P1	除霜间隔时间	分钟	20~150	45	预留
2	P2	除霜进入盘管温度	℃	9~10	-5	预留
3	P3	除霜运行时间	分钟	0~15	10	预留
4	P4	除霜退出盘管温度	℃	0~20	5	预留
5	P5	冷媒不足保护	℃	0~40	5	设为0时取消此保护
6	P6	排气保护温度设定值	℃	50~130	110	设为130时取消此保护
7	P7	盘管过热保护温度	℃	20~100	63	预留
8	P8	排气保护恢复温度设定值	℃	50~100	80	
9	P9	补偿温度	℃	-9~10	0	

➤ 遥控器使用说明1

遥控器各按键功能示意图



➤ 遥控器使用说明2



遥控器各按键功能示意图

➤ 功能介绍

1. 首次运行:

初次上电, 控制器处于关机状态, 并不投入运行, 如果要运行, 请按开机键。控制器自动进入制冷模式运行, 用户如果要改变模式或其他设置, 可通过面板操作。控制器具有来电重开功能, 即控制器电源掉电后, 重新上电, 控制器会自动恢复掉电前的运行模式、设定温度和风速。但定时功能不会恢复。

2. 定时设置:

- A. 先将电控板开机;
- B. 先设置好其他功能, 如风速、设定温度、模式等, 最后才设置定

时功能:

C. 当前时间设定: 按时间设置键, 先将遥控器的时钟调好为当前北京时间。

D. 定时开设定: 按定时开按钮, 按定时+或定时-, 设定定时开时间。

E. 定时关设定: 按定时关按钮, 按定时+或定时-, 设定定时关时间。

3. **循环定时设置:** 在设置好定时开关后, 按循环定时按钮, 控制器就会每天按定时开关设置的时间开关机。

4. **定时的取消:** 当不需要定时开关机时, 按定时取消键, 取消定时功能。

5. 保护功能:

- A. 初次上电时允许压缩机立即启动。
- B. 压缩机停机后再次启动时, 至少应有 3 分钟的间隔。
- C. 温度传感器断电、短路保护。
- D. 模式转换保护功能。
- E. 制冷过冷保护
- F. 冷媒不足保护
- G. 排气高温保护
- H. 电加热过热保护。

状态参数查询

代码	名称	备注
d1	版本号	
d2	室内环境温度	℃