



厦门卓途电子科技有限公司
电梯专用空调

使用说明书



用户须知

温馨提示

- 空调安装前，请先在常规 220V 的电源插座上通电试运行 30 分钟，观察空调主机的制冷和运行状态，确认完好后移至轿顶安装。(建议请专业人员安装)
- 电梯空调属于大功率产品，绝不可并用原电梯的轿顶电源，必须配置专用电缆，独立电源，建议单线电缆不低于 2 平方。(电缆线的长度要高于楼层的高度，有机房预留 20 米) 因地施工需要为准。
- 用户需特别注意，电梯空调所需的电压是 220V，如果错用，会出现烧毁空调电路板，导致空调无法正常运行。外包装纸箱和泡沫请保留最少 15 天。
- 专用电缆前端接电需配置保护开关，以避免空调故障时危及电梯或其它设备安全。
- 在专用电缆布置好之后，固定空调主机处，接通电源进行第二次测试，在正常运行后在行下一步固定。
- 出风口连接保温管后必须用保温棉密封和管道通风，这样有益于制冷效果、且噪音小。
- 回风口两端需要密封紧，且管道通风即可。
- 回风套头必须要安装，以便更好的出风与循环，当轿厢内的温度达到了设定的值时，压缩机停止工作，可以提升体验和高压压缩机的使用寿命及省电作用。如果条件只有一个出风口，也必须把温度感应探头引至轿厢内发挥作用，注意：(如不把温度感应探头放在轿厢里面，空调的制冷一直持续)。
- 如果轿厢面积比较小，温度无需调太低，不然会出现液化和冷凝水。(观光梯除外)
- 每半个月清理一次防尘网，如果长时间不清理会影影响电梯空调的出风和制冷效果。
- 若要寒气耗电少，温度恰当设定好，26℃~28℃是利于节能环保和人体舒适的夏季最佳温度,温馨建议您选择环保温度,为节能环保做贡献。

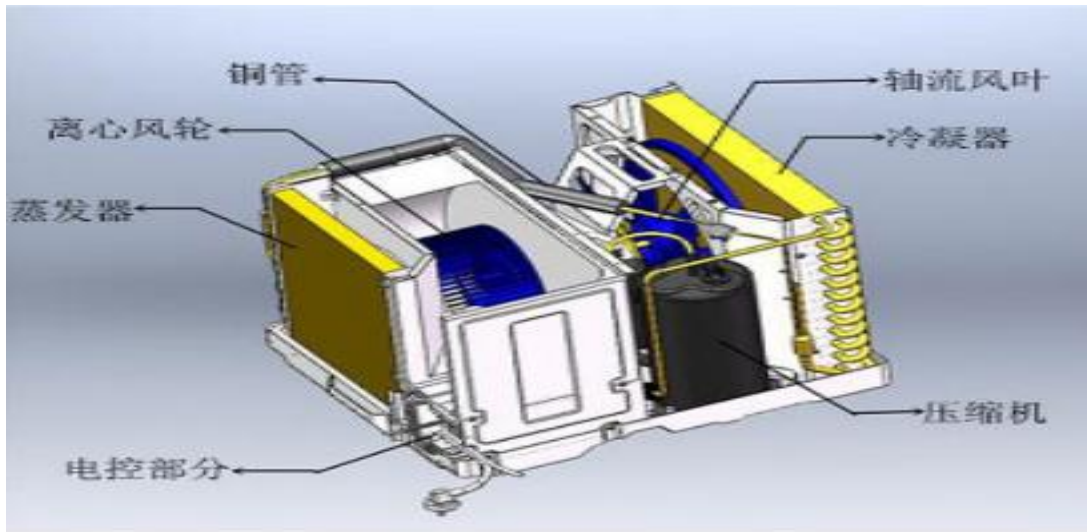
目录

电梯专用空调.....	1
（一） 适用空调型号及参数.....	4
（二） 产品结构图.....	5
（三） 产品特点.....	6
（四） 使用方法.....	6
（五） 使用须知.....	7
（六） 电梯空调常见故障处理方法.....	7
（七） 安装说明.....	8
（八） 保修卡.....	12

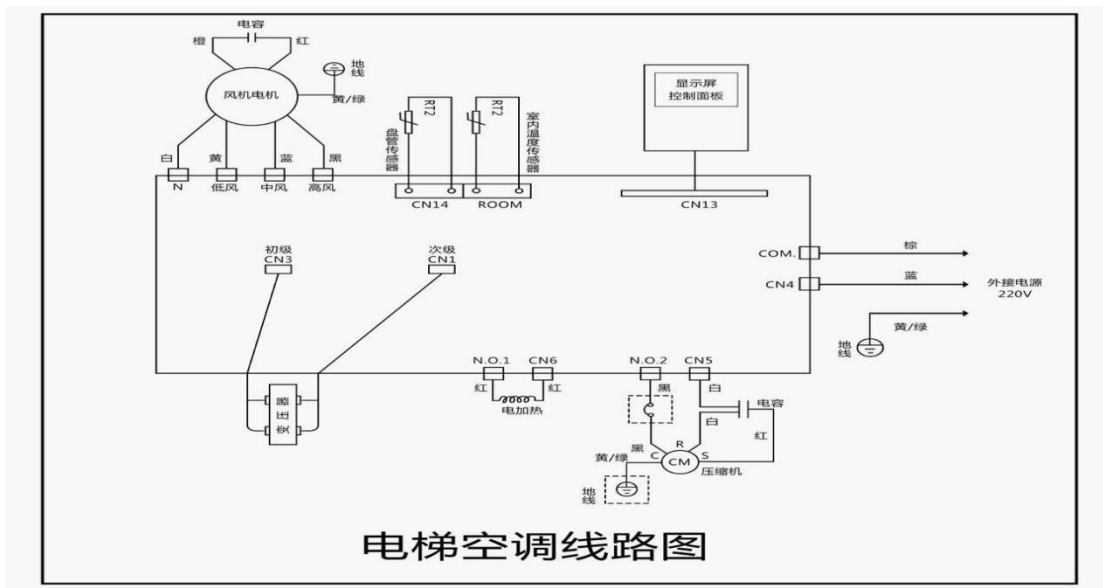
(一) 适用空调型号及参数

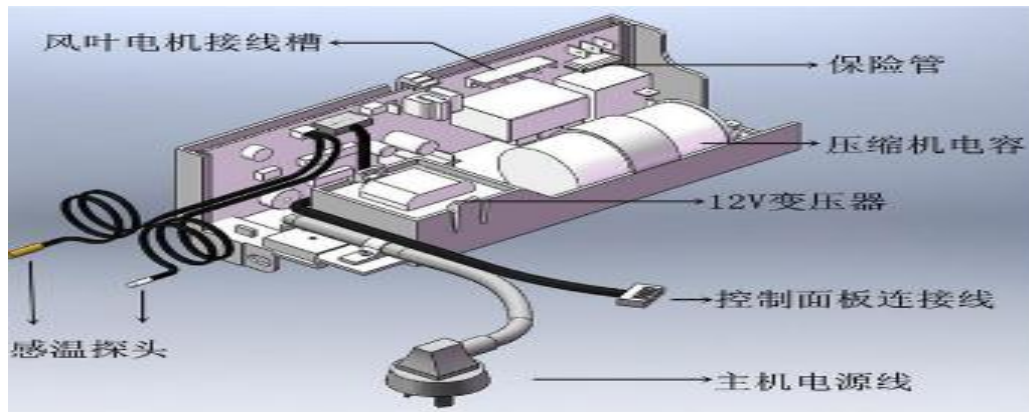
电梯专用空调规格参数表									
项目		数值							
机组型号		KC-22/DY-D	KC-25/DY-D	KC-25 / DY-LN	KC-32/DY-D	KC-32 / DY-LN			
机组代码		KT1800	KT2700-2	KT2700-2D	KT332-2	KT332-2D			
类别		单冷	单冷	冷暖	单冷	冷暖			
加热类型		—	—	电加热	—	电加热			
适用梯重		≤1000Kg	≤1350Kg	≤1350Kg	≤1800Kg	≤1800Kg			
制	冷 量	额定工况	1800±10%	2500±10%	2500±10%	3500±10%	3500±10%		
电		源	220-50-1	220-50-1	220-50-1	220-50-1	220-50-1		
数	据	制冷额定 工况输入 功率	≤680	≤1050	≤1050	≤1350	≤1350		
据		制热额定 工况输入 功率	—	—	≤2180	—	≤2180		
数		输入电压 范围	V	187~242	187~242	187~242	187~242	187~242	
制	冷	剂	类型	—	R22	R410A/R22	R410A/R22	R410A/R22	R410A/R22
风	量	室内侧	m ³ /h	≥250	≥300	≥300	≥400	≥400	
温度设置范围		℃	15~30	15~30	15~30	15~30	15~30		
噪	声	单层轿 顶, 轿内 实测值	dB (A)	≤40	≤45	≤45	≤55	≤55	
控制方式		—	遥控/控制板	遥控/控制板	遥控/控制板	遥控/控制板	遥控/控制板		
绝缘等级		—	I	I	I	I	I		
防护等级		—	IP24	IP24	IP24	IP24	IP24		
过载保护		—	温度、电流	温度、电流	温度、电流	温度、电流	温度、电流		
防冻结保护		—	有	有	有	有	有		
机组尺寸(长 ×宽×高)		mm	≤395×450× 325	≤600×450× 350	≤600×450× 350	≤650×570× 400	≤650×570× 400		
控制板尺寸 (长×宽×高)		mm	≤93×93×24	≤93×93×24	≤93×93×24	≤93×93×24	≤93×93×24		
机组净重量		Kg	≤25	≤38	≤38	≤55	≤55		

(二) 产品结构图



(根据产品做修改结构图)





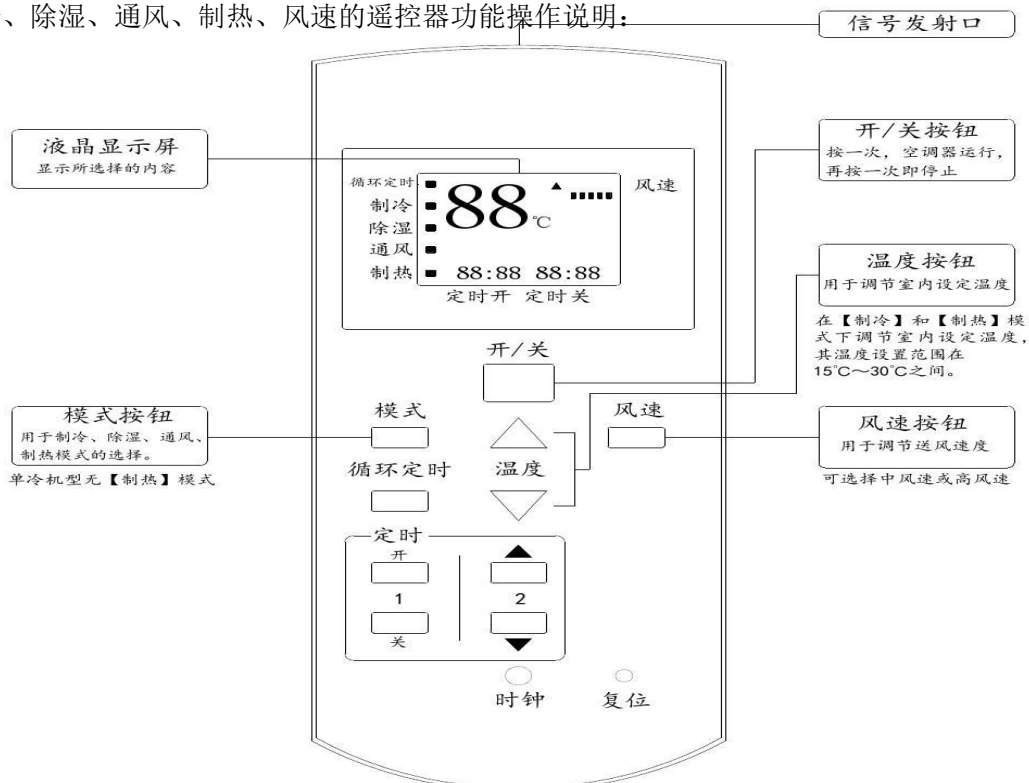
空调主要部件包含：冷凝器、蒸发器、松下压缩机、风扇、冷风管、电气控制系统、显示屏、遥控器

(三) 产品特点

- 1、技术领先：专业化的无水处理设计，进口压缩机，制冷强劲，噪音低，功效小，性能稳定，具有制冷、抽湿、送风功能设定，满足 GB4706.32-1996, GB7588-1995 和 T10058-1977 的要求；
- 2、节能环保：遥控器控制，能够实现定时启停；微电脑控制，自动恒温，节约用电最大化地减少冷气和风量的流失，无制冷剂外泄；
- 3、配件专业：采用专业的保温、反震和防腐零配件，空调电源与控制面板不干扰电梯系统和照明用电系统用电，并设有断电保护功能；
- 4、设计精巧：一体化设计，体积小，重量轻，安装简单，清洁和维护方便，能够充分利用轿顶原风口达到完美连接。
- 5、售后服务：专业的制冷人才和电梯人才为您 24 小时提供最满意的服务，让您完全无后顾之忧。

(四) 使用方法

空调器的工作温度范围：16℃-43℃ (超出正常工作温度范围, 空调器的性能将会受影响)。
 制冷、除湿、通风、制热、风速的遥控器功能操作说明：



每天定时开关及设置

想要设置空调每天都在固定的时间启动和关闭，用时钟键设置校准北京时间、然后在定时开关键和定时关键设置需要的开关机时间，然后在按一下循环定时键，全部设置完控制面板是会显示三颗橙色的灯，分别代表定时开机、定时关机、还有循环定时

一般步骤：

- 1、接通电源后遥控器发射口对准轿厢控制面板
- 2、按开/关键，空调器即处于运行状态。
- 3、按运行模式键，选择所需要的运转方式。
- 4、按风速键，设定风速。
- 5、按▲、▼键，设定需要的温度。
- 6、按定时开键设定需要定时启动、关闭的时间。
- 7、按循环定时键、确保每天都自动开启。

（注：个别情况遥控器被干扰异常时，用手拍几下或把电池拆下重装上去即可）

（五）使用须知

- 1、电梯空调开关由专人负责。
- 2、要保持电梯空调器安装和使用环境的清洁，定期清洗空调器的过滤网，以保证电梯空调在运行有良好的通风和制冷效果。
- 3、电梯空调器安装完毕后，严禁随意移动已固定的空调器位置和风管位置，以防止空调器的回风和出风不畅或受堵，而导致制冷量下降和结霜。
- 4、电梯空调器在运行中出现异常后，请按照下方(空调常出现故障处理方法)各项检查是否是检修故障，出现检修故障请与我公司售后服务部联系。
- 5、质量保障说明:我公司承诺整机一年免费维保。敬请认真填写保修卡，并寄回公司售后服务部，否则不享受一年维保服务。

（六）电梯空调常见故障处理方法

● 空调器不启动

是否停电？

轿顶电源插头是否脱落？

机房电源开关是否断开？

电压是否高于 240V 或 198V？

是否遥控器设定于定时模式？

● 无制冷效果，此时空调器的风扇工作，压缩机不工作。

设定的温度是否接近环境温度？

设定的是否是送风模式状态？

温度感应探头是否正常？

● 制冷效果差，此时空调器运转正常

空调器的回风是否堵塞或不畅？清理空调器回风口处的防尘网即可。

空调器的散热处是否有良好的通风，以保证空调器的散热？

制冷剂是否不足？

风量是否设置于（弱风）状态？

轿顶出风口处没密封好，轿厢空气接触到轿顶井道的空气？

空调器出风口接保温棉管前后两端没固定出现漏风现象？

● 压缩机启动和停机频繁

电源电压是否稳定？

空调器的冷凝器通风和散热是否良好？

制冷剂是否过多？

是不是设定在(除湿)模式状态？

● 空调正常运转一段时间后，出现停机现象，重新开启后，反复出现以上现象空调器的冷凝器通风和散热是否良好？

空调器的启动电容是否被击穿？

空调器压缩机的运转电流是否过大？

● 空调器滴水

空调器的出风口是否加贴保温棉，隔热处理是否到位？

空调器是否放置平整？

空调器的出风管、回风管位置是否被移动？

空调器回风口处防尘网是否太脏？

● 轿厢滴水

出风口是否用保温棉进行隔热处理？

金属百叶窗是否冷气吹到铁形成水滴？

出风口是否用保温棉贴一个回型的通风道，让风直接吹进轿厢，防止冷气分散吹到不锈钢金属类出现液化？

或者轿顶有很多孔没密封，冷热与接触就形成水滴？

● 空调器运转时，噪音大

空调器固定是否松动？

空调器内的压缩机铜管接触到外壳互相碰撞形成噪音？

压缩机固定位置是否松动？

压缩机是否损坏？

电动机是否出现故障？

风扇打到泡沫或位置偏移接触到蒸发器？

空调器安装是否水平放置？

（七）安装说明

温馨提示：

电梯专用空调是专用设备，安装不当会招致巨大损失和造成巨大的电梯事故,应由电梯维保

和专业安装维修人员负责安装，同时需要注意：

1. 使用电源线要有可靠接地；
2. 按规定安装本空调器的整机和附件；
3. 在安装工序未结束前，不要插上电源。

电梯空调的搬运

1. 搬运是，请尽量带包装运到现场
2. 请注意本空调器的整机不得倾斜倒置，否则会损坏空调器

选择安装的位置

根据电梯本身的结构特点，空调器安装位置的选择应考虑：

1. 能承受机体重量及其振动
2. 空调器能水平放置
3. 空调器的四周留有足够的空间，保证通风
4. 冷气出风口应尽可能选择离轿门远点的位置
5. 回风口处不应有障碍物

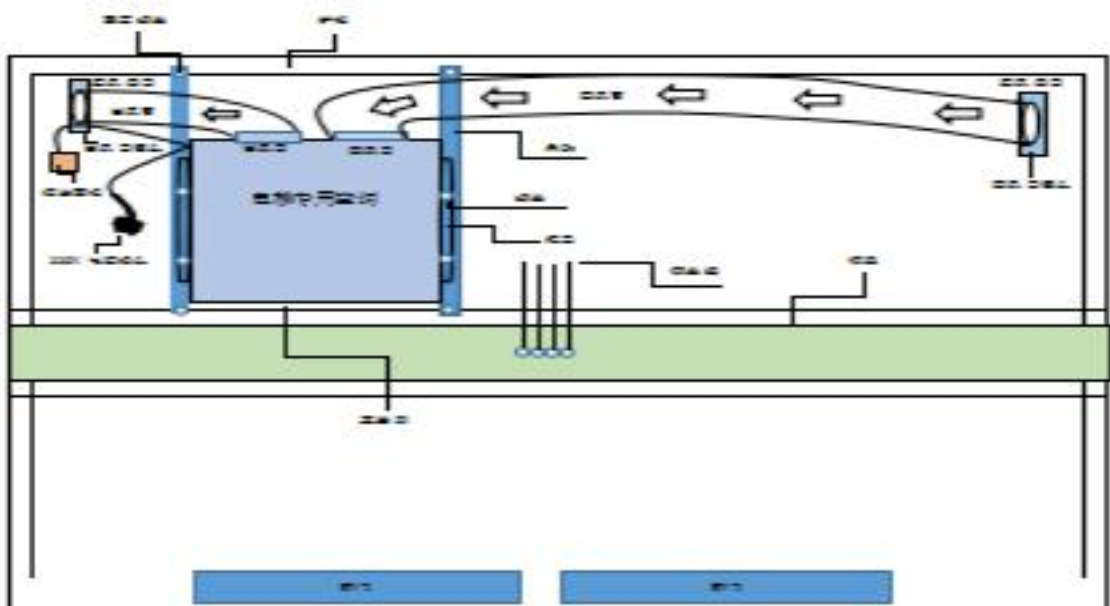
安装出风管

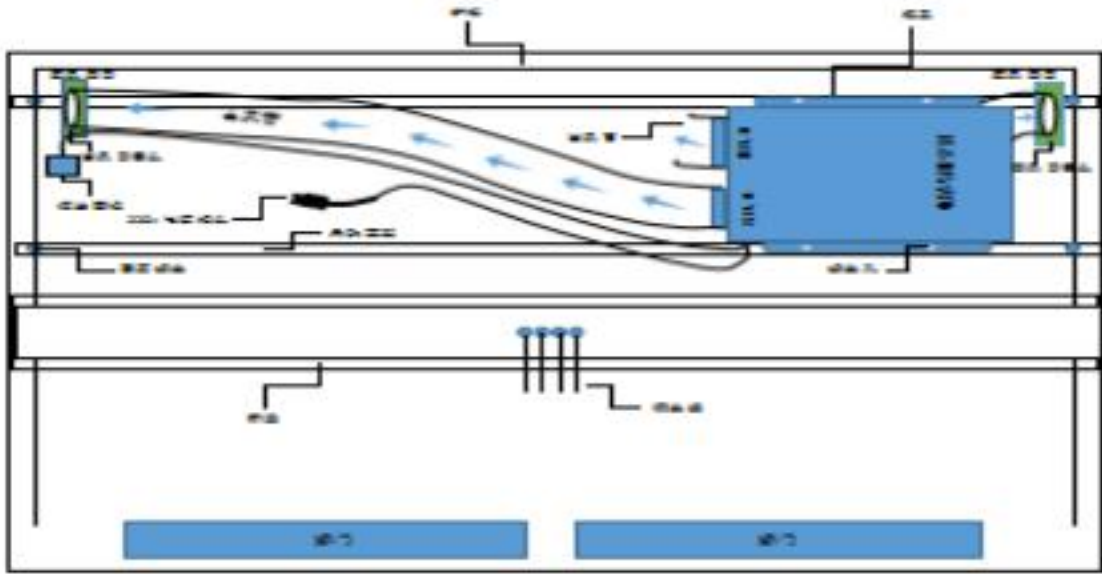
1. 在所选的位置处（一般采用原来的排气风扇风口）将已包裹好保温棉的出风口套头细长端插入到轿顶风口内
2. 将保温软管与出风口套头用扎带或卡箍连接
3. 用保温棉将套头和轿顶接触面进行充分隔热处理和固定

安装回风管

1. 将回风口套头固定于轿厢顶部
2. 将回风管的一端用扎带或卡箍夹于回风口法兰

空调器参考（附图）





（以上这些图片可作为安装时的参考，个别梯形根据环境空间作调整。）

连接：

1. 电路连接：

● 电源电缆连接

- (1) 将电缆从电梯机房放井道，机房预留电缆，（长度依电源盒位置而定）
- (2) 将电缆随电梯随行电缆引到轿顶，并按照电梯安装要求固定电缆（请务必按要求固定，否则会造成事故，客户自行安装的自负安装责任）
- (3) 在轿顶选择合适位置固定电源插座，将电缆接入插座
- (4) 在机房选择合适位置固定电源开关，并接电源及跳闸开关

● 遥控接受线路连接

- (1) 将遥控接收线上对接插头连接到遥控接收器上
- (2) 将遥控接受线固定在轿厢适宜位置，不能影响轿厢美观
- (3) 将感温探头线随着面板线放入轿厢内，更好的控制温度，节能环保（如：想轿厢内更冷，把感温探头放到轿厢顶上或放到回风口）

风管连接：

- (1) 将固定好的出风管的另一端用扎带或卡箍夹于空调器的椭圆形出风口上，并注意漏风
- (2) 同样的方法将回风管固定在空调器的圆形回风口上

调试运行

1. 将电源插于轿顶插座上
2. 按下遥控器的开关键、遥控接数显亮，按‘制冷’进入空调器运行

3. 等待 3 分钟后，空调器的压缩机开始工作，此时有冷风送入轿厢内
4. 根据需要设定温度、定时开、循环定时
5. 安装完毕后，重新检查一遍是否安装不到位或遗漏之处，并清理工作现场
6. 填写《保修卡》并寄回公司售后服务部

（八）保修卡

保修卡 （返公司服务部或拍照发送）

使用单位： _____

联系人： _____

地址： _____

联系电话： _____

产品型号： _____

产品编号： _____

出厂日期： _____

安装人员签字： _____

安装日期： _____

客户确认： _____

签收日期： _____

备注： _____

空调定期半月清理一次空调防尘网过滤网

客户确认签名： _____

注： 我可以签名的此保修卡为安装验收合格依据